

本产品执行标准:GB 25034-2020

适用产品:燃气采暖热水炉

Kunlunger 昆仑格尔

拥有昆仑 享受生活

燃气采暖热水炉

产品使用说明书

使用产品前请仔细阅读本使用说明书,并妥善保管。

目 录

1、阅读提示	
特别警示、适用范围.....	02
2、壁挂炉的简介	
两大功能、主要性能.....	03
技术参数.....	05
内部结构图.....	06
3、壁挂炉的安装	
开箱、验收、安装要求.....	09
外形尺寸.....	10
固定挂墙板或L形膨胀螺钉.....	11
水路连接.....	13
燃气管路的连接、排烟管的安装、排烟管注意事项.....	14
空气限流环、加长烟管的连接.....	15
排烟管安装的具体步骤、旧系统和可更新系统上的安装、安装注意事项.....	16
4、运行调试的准备工作	
使用注意事项、安全注意事项.....	18
注水.....	19
补水、采暖系统压力的恢复、水质要求.....	20
启动壁挂炉前的初始检查.....	21
5、壁挂炉的运行	
操作面板.....	22
操作说明.....	23
电气原理图.....	24
6、检查和保养	
检查和保养的概述、安全须知.....	25
保养工作步骤、清洁燃烧器和主热交换器.....	26
7、故障分析和排除方法	
故障代码及故障原因分析和处理方法.....	27
其它故障及处理方法.....	28
8、壁挂炉与外部系统的连接	
采暖系统.....	30
生活热水系统.....	31
9、售后服务.....	33

阅读提示

尊敬的用户:

感谢您选用本公司生产的燃气采暖热水炉(简称壁挂炉),能肯定地说,您选择的是具有无可争议优点的自动采暖和洗浴产品。

为了您长期满意地使用本产品,请您在使用之前仔细阅读说明书,并希望您将说明书保存好,以备需要时阅读。

本说明书旨在告知和建议您如何正确使用及维护您所安装的壁挂炉。如有需要,请向本公司壁挂炉售后服务部门寻求支持,此种支持只向本公司的用户提供。我们将回答您的问题,向您提供信息、合作或收集关于本公司产品和服务的情况和建议。

本公司生产的壁挂炉,可用于采暖和供应生活热水(各系列都有单采暖型壁挂炉)。本产品在操作性能、可靠性和安全性方面都得到了完美的结合,此外还具有独特的安装方便性,同时采用了新型电子控制设备,即使安装在水压低或水压经常变化的地方也能正常启动运行。本产品具有独特的控制装置和全面的安全保护装置,确保了使用的方便舒适性和安全可靠。

特别警示

- 1.本产品使用的燃气管道的气密性会影响人身和财产的安全,因此必须由制造商认可的具有燃气管道安装资质的单位负责施工,否则制造商不负责该产品的保修以及由此造成的相关人身和财产的安全问题。
- 2.排烟系统安装不当将造成烟气倒流,燃烧不完全,严重的会引发缺氧,一氧化碳中毒甚至爆炸的危险。排烟管安装后必须认真检查,并不能随意搬动和调整。
- 3.本产品安装的安全阀作为系统安全部件,在系统压力超过规定值时会自动泄压并排出水,因此其泄水口必须接入地漏,以避免损坏家居环境。
- 4.在可能结冰的环境下,壁挂炉长期不使用时,应将系统水排掉。(水路系统最低处应设置排水阀)
- 5.如果电源线损坏,为避免危险,必须由制造商或维修部等专业人员来更换。
- 6.本产品安装必须保留最小维修操作空间。
- 7.应使用原装配件,以免降低产品的安全性。
- 8.器具维修时涉及燃气调压阀和控制器的维修应找器具制造商。
- 9.不应购买经销商改装的器具,而应买生产企业的原装产品,以确保安全性。

10.用户自己不应动采暖安全阀和采暖水排泄阀,应由专业人员来处理。

11.用户应遵守警告事项。

(由于技术更新,以下内容如有更改,恕不另行通知)

适用范围

产品型号	产品结构	燃气种类
L1PB20-D01 L1PB24-D01 L1PB28-D01 L1PB32-D01 L1PB35-D01	板换式	天然气(12T)

壁挂炉的简介

两大功能

■ 舒适供暖

- 根据负荷需要自动调节燃烧功率,供暖更加舒适。
- 除了通常的暖气片系统外,还可以同户式中央空调和地板辐射采暖(设有低温供暖档)相配套,更多供暖方式让取暖更加灵活。

■ 生活热水

- 最新水温智能控制系统,温度调节更方便,即使在水压波动较大及水压较低地区仍能始终保持水温恒定输出。
- 选配储热式水箱可同时为多个卫生间随时供应充足的恒温生活热水。

主要功能

- 低噪音运行,安装快捷,操作简便。
- 通过功能选择开关可实现冬夏转换,采暖热水和生活热水的水温可按需要自行设定。

- 比例式连续调节火焰，自动控制采暖热水和生活热水温度。
- 运行水温指示，故障代码显示。
- 当系统的水压超过3bar时，安全阀将自动打开进行泄压，以释放系统压力，保护系统不受损坏。
- 极限温度保护，当温度传感器发生故障，系统水温不受控制时，系统水温上升到95°C时，强制切断壁挂炉运行，防止壁挂炉过热。
- 微负压密闭燃烧，不消耗室内空气，可安装在室内任意位置。
- 当排烟或进气不畅时，壁挂炉将自动停止运行，故障排除后，重新启动运行。
- 电离子火焰监控装置实时监控火焰，防止启动时没有点着火或燃烧当中意外熄火时，立即自动关闭燃气阀，系统停止运行。
- 两级防冻保护：采暖系统水温降到8°C以下时，一级防冻开始，循环系统水泵自动运行，当水温上升到10°C时，循环水泵停止运行；若没有达到，则系统水温降到5°C时，二级防冻开始，燃烧系统工作，直至采暖水温度达到30°C后停止工作。但在某些情况下，如机组所在环境同管路存在较大自然温差，会影响防保护功能。

壁挂炉的简介

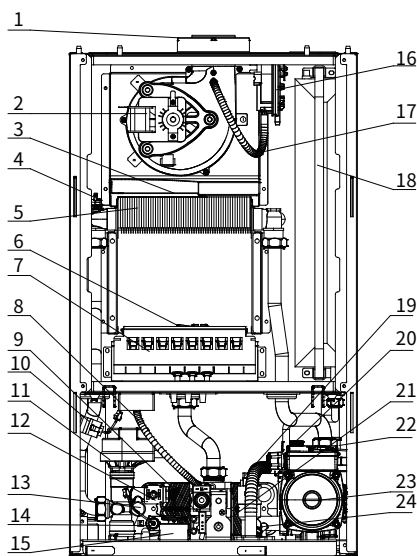
技术参数

型号	单位	20kW	24kW	28kW	32kW	35kW
最大额定热输入	kW	20.0	24.2	28.4	32.2	34.7
最大额定供暖热输出	kW	18.0	22.0	25.6	29.0	31.5
最小额定热输入	kW	8.0	9.7	11.4	12.9	15.0
最小额定供暖热输出	kW	7.1	8.5	10.0	11.4	13.2
额定热效率	%	>90				
采暖系统参数						
采暖水温度	散热器模式	°C		30 ~ 80		
调节范围	地暖模式	°C		25 ~ 60		
采暖系统适用水压	MPa	0.05 ~ 0.3				
建议采暖系统水压	MPa	0.1 ~ 0.15				
采暖参考面积	m ²	60 ~ 120	60 ~ 170	60 ~ 230	90 ~ 270	100 ~ 300
膨胀水箱	容积	L	6	6	8	10
	初始压力	MPa	0.1			
生活热水系统参数						
标称产热水率(Δt=25K/30K)	kg/min	10/8.3	12/10	14.2/12.4	16.3/14.3	17.6/15.2
生活热水温度调节范围(±3°C)	°C	30 ~ 60				
最小启动流量	L/min	2.5				
生活热水系统适用水压	MPa	0.05 ~ 0.7				
电气特性						
电源性质	-	220V~ 50Hz				
额定电功率	W	100	110	120	120	130
器具防护等级	IP	X4D				
燃气参数						
天然气	燃气压力范围	Pa	1500~3000			
	额定压力	Pa	2000			
	参考耗气量	m ³ /h	0.8 ~ 2.0	0.9 ~ 2.3	1.1 ~ 2.8	1.3 ~ 3.3
液化石油气	燃气压力范围	Pa	2000~3300			
	额定压力	Pa	2800			
	参考耗气量	kg/h	0.51~ 1.45	0.58 ~ 1.72	0.79 ~ 2.0	1.0 ~ 2.8
人工煤气	燃气压力范围	Pa	500~1500			
	额定压力	Pa	1000			
	参考耗气量	m ³ /h	1.76 ~ 4.7	2.3 ~ 5.66	2.6 ~ 6.5	3.05 ~ 7.85
管路接口尺寸						
采暖回水/出水接口	inch	G3/4				
自来水/生活热水接口	inch	G1/2				
燃气接口	inch	G3/4				
其它参数						
同轴排烟管	mm	Φ60/100				
净重/毛重	kg	31/34	35/38.5	36/39.5	39/43	40/44

注：以上参数仅供参考，请以实际机器为准。

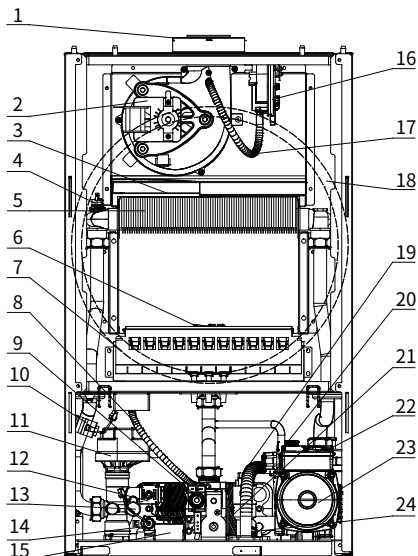
壁挂炉的简介

内部结构图



M U G E R
适用机型：20kW

- 1、限流环
- 2、风机
- 3、烟气扰流板
- 4、过热保护器
- 5、主热交换器
- 6、点火针及检火针
- 7、燃烧器
- 8、硅胶管
- 9、燃气阀
- 10、采暖出水温度传感器
- 11、电动马达
- 12、水压开关(传感器)
- 13、自动旁通阀
- 14、生活热水温度传感器
- 15、水压表



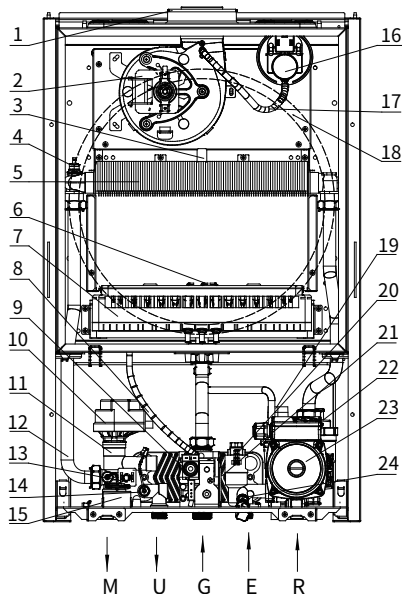
M U G E R
适用机型：24kW/28kW

- 16、风压开关
- 17、硅胶管
- 18、膨胀水箱
- 19、水流量开关(传感器)
- 20、安全阀
- 21、板式热交换器
- 22、自动排气阀
- 23、水泵
- 24、注水/补水阀

M、采暖出水接口
U、生活热水接口
G、燃气接口
E、自来水接口
R、采暖回水接口

壁挂炉的简介

内部结构图

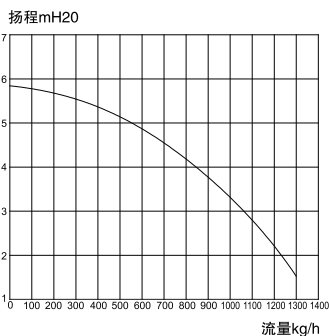
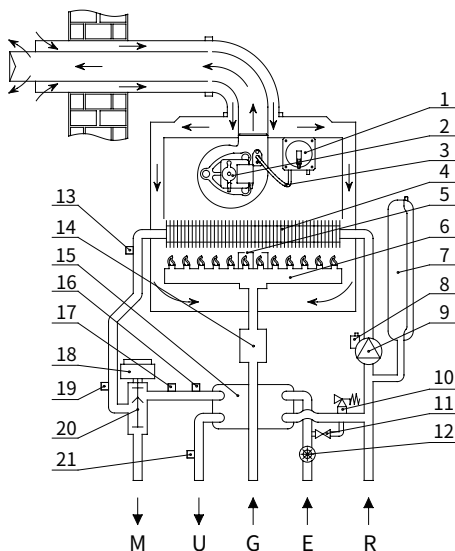


适用机型：32kW 35kW

- | | |
|--------------|---------------|
| 1、限流环 | 16、风压开关 |
| 2、风机 | 17、硅胶管 |
| 3、烟气扰流板 | 18、膨胀水箱 |
| 4、过热保护器 | 19、安全阀 |
| 5、主热交换器 | 20、水流量传感器(开关) |
| 6、点火针及检火针 | 21、板式热交换器 |
| 7、燃烧器 | 22、自动排气阀 |
| 8、硅胶管 | 23、水泵 |
| 9、燃气阀 | 24、注水/补水阀 |
| 10、电动马达 | |
| 11、自动旁通阀 | |
| 12、采暖出水温度传感器 | M、采暖出水接口 |
| 13、水压开关(传感器) | U、生活热水接口 |
| 14、生活热水温度传感器 | G、燃气接口 |
| 15、水压表 | E、自来水接口 |
| | R、采暖回水接口 |

壁挂炉的简介

系统原理图及水泵特性图



- 1、风压开关
- 2、风机
- 3、文丘里硅胶管
- 4、主热交换器
- 5、点火针及检火针
- 6、燃烧器
- 7、膨胀水箱
- 8、自动排气阀
- 9、水泵
- 10、安全阀
- 11、注水/补水阀
- 12、水流量传感器(开关)
- 13、过热保护器
- 14、燃气阀

- 15、板式热交换器
- 16、水压开关(传感器)
- 17、水压表
- 18、电动马达
- 19、采暖出水温度传感器
- 20、三通换向阀
- 21、生活热水温度传感器

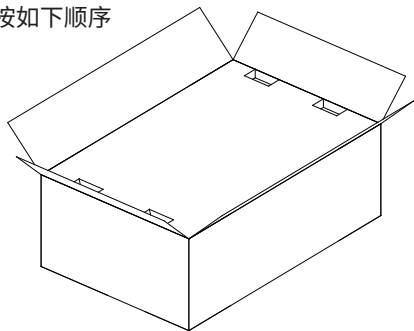
- M、采暖出水接口
 U、生活热水接口
 G、燃气接口
 E、自来水接口
 R、采暖回水接口

壁挂炉的安装

开箱

壁挂炉外包装采用硬化包装箱，拆箱时按如下顺序进行：

- 去掉上层封箱带；
- 如右图所示拆开包装箱。
- 与壁挂炉一起供应的主要附件如下：
 - 安装使用说明书
 - 保修卡
 - L型塑料膨胀螺丝
 - 定位安装图
 - 垫片



其余详见装箱清单

安装使用说明书是壁挂炉安装和使用的基础，应仔细阅读和保存。

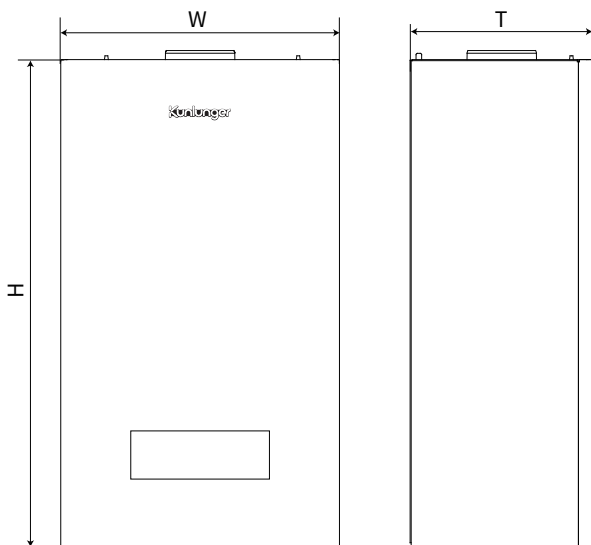
安装要求

- 装壁挂炉必须安装在有利于废气排放和空气流通的室内。
- 壁挂炉不宜暗装。
- 壁挂炉不应靠近电磁炉、微波炉等强电磁辐射电器安装。
- 房间的配电系统应有接地线；器具连接的开关不应设置在有浴盆或沐浴设备的房间；插头、插座应通过相关认证。
- 壁挂炉不可安装在如下地方：
 - 室外
 - 卧室、客厅、浴室和地下室
 - 橱柜内
 - 楼梯和安全出口5米内

壁挂炉的安装

外形尺寸

单位：mm



外形尺寸	适用机型		
	20kW	24kW/28kW	32kW/35kW
H	700	700	730
W	400	400	460
T	260	330	330

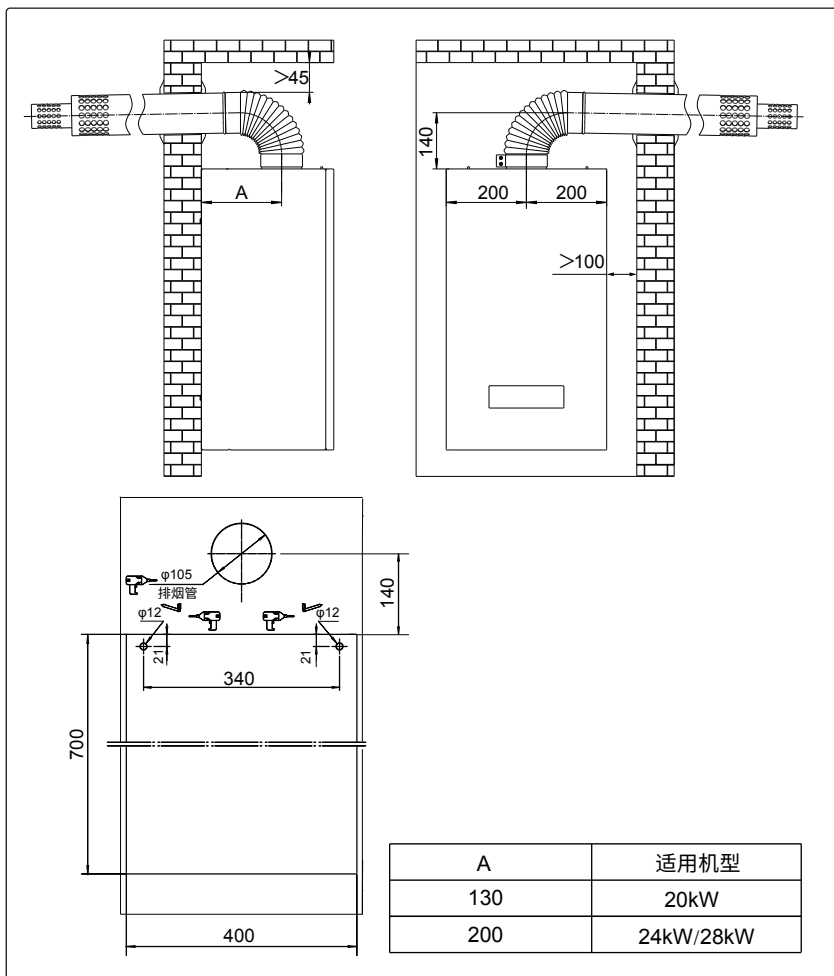
壁挂炉的安装

固定挂墙板或L型膨胀螺钉

- 用水平仪调好支撑板的位置并校好水平
- 如果需要,可加入垫片
- 标出固定点
- 取下支撑板,进行钻孔
- 用固定螺丝将挂板固定在墙上
- 用水平仪调好水平度

注意:保留壁挂炉最小维修操作空间。如图所示

单位: mm



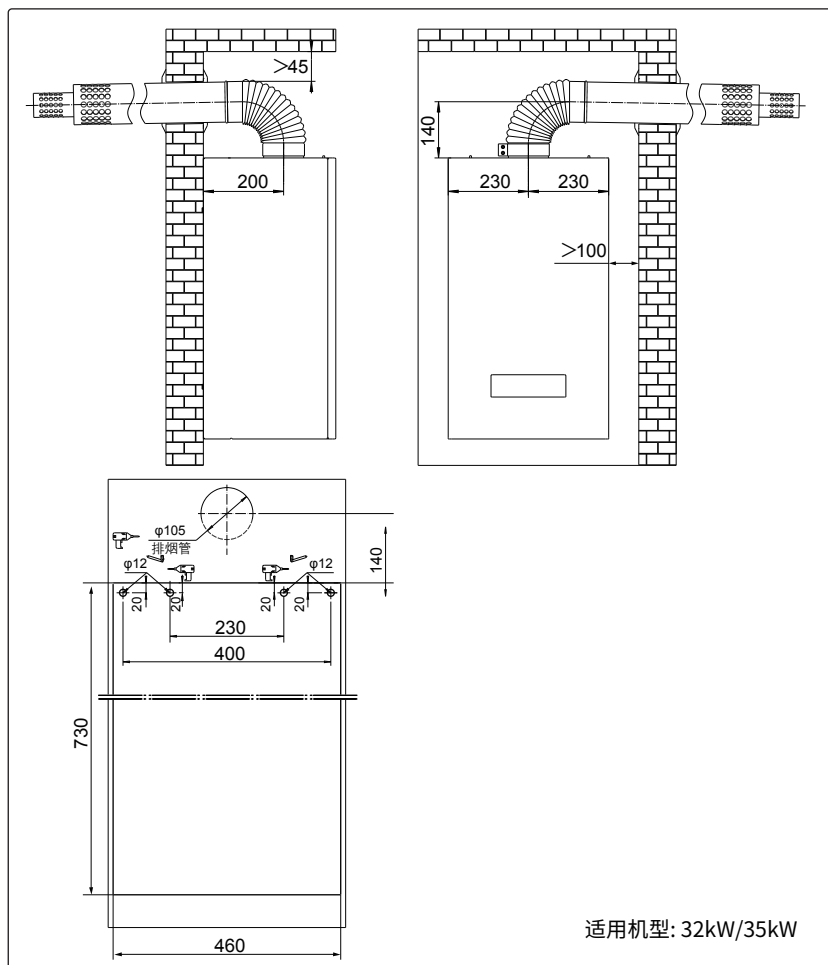
壁挂炉的安装

固定挂墙板或L型膨胀螺钉

- 用水平仪调好支撑板的位置并校好水平
- 如果需要,可加入垫片
- 标出固定点
- 取下支撑板,进行钻孔
- 用固定螺丝将挂板固定在墙上
- 用水平仪调好水平度

注意:保留壁挂炉最小维修操作空间。如图所示

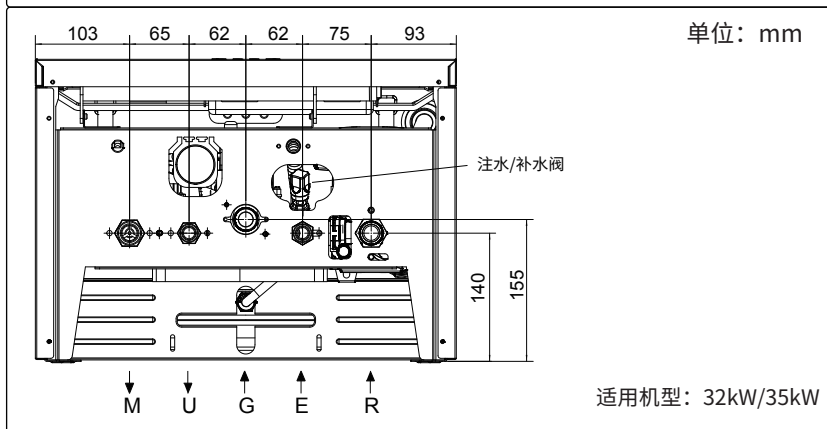
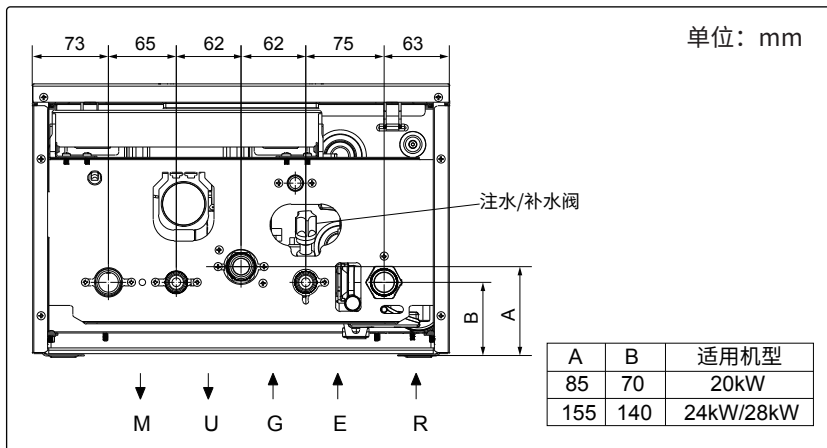
单位: mm



适用机型: 32kW/35kW

壁挂炉的安装

水路连接



管路接口尺寸

M、采暖出水接口	Inch	G 3/4	E、自来水接口	Inch	G 1/2
U、生活热水接口	Inch	G 1/2	R、采暖回水接口	Inch	G 3/4
G、燃气接口	Inch	G 3/4			

壁挂炉的安装

燃气管路连接

在与燃气管道连接前，请检查：

- 所使用的燃气是否与壁挂炉铭牌上标识的燃气种类匹配。禁止使用规定以外的燃气。
- 燃气管道内部是否清洁。
- ▲ 如果燃气带有固体粒子杂质，请安装过滤器。安装完毕后请检查各管道接口的密封性。
- 不要将燃气管道作为电器装置的地线。
- ▲ 必须有个地接管道与安全阀连接。

排烟管的安装

注意：

- 必须使用本产品所配的专用排烟管，并且不得对排烟管自行改造。
- 排烟管安装后应有向外低2度的坡度，以便冷凝水流出。
- 排烟管通过可燃墙壁时，必须用大于20mm厚度的不燃耐高温材料围护。
- 不要将排烟管埋在天花板内，如果确实需要，必须用大于20mm厚度的不燃耐高温材料围护。
- 排烟管与其穿过的墙壁上的圆孔之间的间隙，不得用水泥类东西填充，否则不利于维修操作。
- 排烟管上的排气孔和进气口应伸至墙外，不得被堵住，应保证排气和进气的畅通。
- 排烟管的外表面应与上面的建筑物相距45mm以上。如图所示(P10页)
- 若使用加长管，所有的接口必须密封，不得使废气漏入室内。
- 壁挂炉必须与排烟管连接，排烟管必须伸出室外，没有排烟管，禁止壁挂炉运行。

排烟管注意事项

- 要注意烟管安装的密封性，即在安装烟管弯头时，要将内烟道对准壁挂炉的排烟道，并且外烟道与壁挂炉要连接牢固，不得松动；烟管弯头与标准烟管、加长烟管之间应有足够的搭接长度(不小于30mm)，以确保其密封性。
- 烟管的连接方式分为标准连接方式与加长连接方式，不管是哪种连接方式，都

壁挂炉的安装

只用一根标准烟管，所加的烟管弯头及加长烟管的数量，根据下面表格的算法，不应超过允许的直线长度。

- 器具安装之后，安装人员应对器具的给排气系统进行位置标识，安装人员应向用户介绍器具及其安全装置的使用方法。

负荷损失-等效长度

说明	等效长度(线性米)
	φ60/100mm
90°弯头	0.85
45°弯头	0.5

最小/最大长度

φ60/100mm管长			
水平长度(米)		垂直长度(米)	
最小	最大	最小	最大
-	3	1.3	3.5

空气限流环

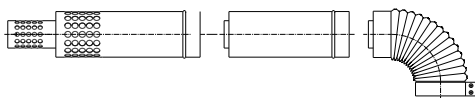
- 排烟管需要根据安装要求确定最合适的方向。
- 下表列出安装限流环和不安装限流环的允许直线长度，限流环要使用螺丝刀拆掉。
- 排烟管弯头折合成直线长度的换算:90度弯头相当于0.85米直管长度，每增加一个90度弯头应相应减少0.85米直管长度

直管长度(m)	限流环	90度弯头折合成直线长度 (m)
≤1	安装	0.85
>1	不安装	

加长烟管的连接

根据壁挂炉安装位置及排烟管出口位置确定排烟管的总长，确定是否去掉烟管限流环和使用加长烟管，如下图所示：

- 将标准排烟管穿过墙孔伸出室外
- 套上烟管法兰
- 烟管弯头安装在壁挂炉进/排气接口上
- 将加长烟管套接在烟管弯头和标准烟管中间
- 调整加长烟管至适合的长度



壁挂炉的安装

排烟管安装的具体步骤

- 用烟管安装模板在墙上适当位置打一个直径105mm的孔，孔向下倾斜2度。
- 排烟管如果开在侧面的墙壁上，应以烟管安装模板的中心做水平线至同轴烟管出口中心。
- 以排烟管出口中心为圆心画直径105mm的圆。
- 以所画圆为边界打孔。

旧系统和可更新系统上的安装

- 循环泵的流量和扬程与系统匹配
- 系统清洁，没有沉淀物和铁锈，没有跑、漏、滴。
- 当注水或补水时，提供净化系统。

制造商对系统排气装置安装不正确所造成的损失不负责任。

系统水的正确指标	
PH值	6~8
导电率	<200
硫酸离子	<50ppm
氯离子	<50ppm
含铁总量	<50ppm
总硬度	<35
含碱量	<0.3ppm
硫离子	Nil
氨离子	Nil
硅离子	<20ppm

安全注意事项

- 请勿将壁挂炉安装在距可燃物太近的地方。
- 安装壁挂炉的墙面必须能够支撑悬挂50kg，墙面材料应为不可燃材料。如果要安装在可燃墙壁上，须在墙壁上设置3mm以上的阻燃材料层。
- 请勿将壁挂炉安装在存放和使用易燃品和挥发性药品的场所。

壁挂炉的安装

■ 请勿将壁挂炉安装在物品容易掉下来的危险棚架下，同时不要安装在窗帘和容易燃烧的物品旁。

■ 禁止安装在燃器具的上方。

■ 排烟口应选在空气流通顺畅的地方。

对于天然气、液化石油气用户而言，锅炉前燃气管道可采用DN15管径，但最好采用DN20的管道，且与燃气表之间不能有小于DN15的变径。

■ 必须保证电压稳定，电压要求220V~ 50Hz，电压不稳定的用户必须配备稳压器。

■ 所有管道连接均不允许用丝麻，而应采用生料带。如有特殊情况，采用丝麻，必须用8公斤压力的压缩空气将管道中的杂物清除干净。

■ 安全阀的泄水口必须接上排水管，并接到一个合适的排水点，排水点必须清楚可见，而且连接管上不得安装阀门。

■ 采用铸铁暖气片的系统，要用高压水或8公斤的压缩空气清除管道及铸铁暖气片中的杂质，水质较差地区需要多次清洗管道。系统注水时采用软化水。

■ 安装器具时应在器具前的管道上安装燃气截止阀。

■ 严禁拆动器具上的任何密封件。

■ 电器安装：

----建筑物的配电系统应有接地线，器具的接地线应牢固并可靠接地；器具连接的开关不应设置在有浴盆或沐浴设备的房间；插头、插座应通过相关认证(I类电器)。

----电气端子接线图(包括外部控制装置)。

运行调试的准备工作

使用注意事项

- 不得用于饮用水。壁挂炉内部长期有水，通过它流出的水只能用于一般的用水，不得用于做饭、烹调。
- 必须使用壁挂炉铭牌标签上指定的燃气，其它燃气禁用。
- 请使用220V~ 50Hz交流电，使用原装的电源插头，壁挂炉必须可靠接地，以确保安全。
- 壁挂炉的安装和维修服务必须由本公司授权的专业人员完成。
- 使用壁挂炉时，必须注意通风换气。
- 出现故障时，请关闭气源和电源，对照本产品的使用说明书检查，排除故障后，再重新启动。如果故障反复出现，请通知专业维修人员。
- 应时常检查壁挂炉上压力表的压力，当压力太低时，壁挂炉将停机，在操作面板上显示故障代码或指示灯闪亮。这时须进行补水，保证壁挂炉内部水的压力在1.0~1.5bar之间。
- 在可能结冰的环境条件下，必须保持给壁挂炉通电和通燃气，以使壁挂炉的防冻和防卡死功能起作用。
- 如果长时间不用壁挂炉，请关闭气源和切断电源，在可能结冰的环境下，必须将壁挂炉及管道内的水排干净，以防止结冰冻坏。
- 两用型壁挂炉用于采暖和生活热水。因此应该与一个在性能和热负荷与本产品匹配的采暖管道和一个卫生用热水输送管线相连接。
- 壁挂炉应在产品规定的范围内使用。由于非专业人员在安装、调试维修、使用不当或用于产品规定的使用范围之外造成人员、动物或财产损失，生产厂家将不负合同条款上和合同条款以外的责任。
- 本产品安全装置和自动调节装置在设备的整个使用期间都不得擅自更改。
- 只允许专业人员打开壁挂炉的面壳，其他人员未经授权不得私自拆卸，以免引起事故。
- 器具清洁时不应使用有腐蚀性的清洁剂。

安全注意事项

壁挂炉是使用燃气、电和水的设备，使用时必须遵守以下安全规程：

运行调试的准备工作

- 本产品应在规定的范围内使用。
- 不得把壁挂炉安装在室外。
- 清洁壁挂炉前，应切断壁挂炉总电源和气源。
- 不得在安装壁挂炉的房间里留下易燃物质,特别是不要将塑料等可燃制品放置在壁挂炉上。
- 不得用棉布、纸堵塞排烟管进/排气口，不要让可能引起危险的物品接触壁挂炉。
如果闻到燃气或未燃烧产物的气味时，不要使用电器设备例如开关，电话等用具。在这种情况下应：
 - 打开门窗给室内通风；
 - 关闭燃气阀门；
 - 立即通知专业技术人员；
- 使用壁挂炉时禁止用水淋湿电源插座和壁挂炉，以确保安全。
- 更换电源线必须由厂家指定的专业技术人员更换;其他任何人员未经授权不得擅自拆卸、更换电源线，以免引起事故。
- 无人看管的小孩和无人照料的丧失行动能力的人禁止使用壁挂炉。
- 不要把包装材料散留在小孩能触及的地方，这些包装材料可能有潜在的危险。
- 即使壁挂炉与电源断开连接，也不得拉扯、切断和扭曲电线。
- 强调锁定装置不应随意调节。
- 必要时应提醒用户注意不要直接接触观火窗表面以免烫伤。

注水

第一次注水时,必须由技术人员操作。

- 注水前，打开循环水泵上的自动排气阀，及采暖系统末端设备上的排气阀。
- 在采暖系统管路预留注水的位置上加入软化水。观察控制面板上的水压表，当水压表上的指针在1.0~1.5bar之间，停止注水。
- 运行壁挂炉（关闭燃气阀门），水泵运行，当压力表压力降到0.5bar，关闭壁挂炉。
- 继续加入软化水，直到水压表针在1.0~1.5bar之间。再运行壁挂炉(关闭燃气阀门)，水泵开始运行，当压力表压力再次降低，请按以上步骤操作，直到

运行调试的准备工作

采暖系统压力恒定在1.0~1.5bar之间。

- 关闭采暖系统末端设备上的排气阀。

注意：

第一次注水运行，无法将采暖系统内的空气一次排尽，残留空气会随着水流进入水压检测系统，引起缺水保护启动，在这种情况下，只需将系统水压补到1.0~1.5bar之间。旋转“复位”，再重启，反复操作，直到系统稳定运行。

补水

壁挂炉配备有手动注水/补水阀，运行过程中，当采暖系统水压低于1 bar，就需要补水。

- 首先，关闭壁挂炉，切断电源。
- 检查采暖系统有无漏水，保证系统的密闭。
- 逆时针旋转注水/补水阀约一周。
- 观察水压表，当水压表指向1.0~1.5bar之间，然后顺时针旋紧注水/补水阀，关闭此阀。

采暖系统压力的恢复

- 定期检查系统的水压情况，壁挂炉的压力表的指针应指向1.0~1.5bar之间。如果水压低于0.5bar（冷机），则必须通过装在壁挂炉下部的注水/补水阀进行补水。

注意：

上述操作完成后，请关闭注水/补水阀。如果、水压超过规定值3bar时，安全阀将自动泄压并排出水，压力恢复至1.0~1.5bar之间即正常。如果反复出现压力下降的问题时，请求助专业技术人员进行处理，以便排除产品上可能存在的泄漏。

水质要求

- 请不要在采暖系统中加入防冻剂或防锈剂，因其可能破坏密封垫片以及导致采暖运行时产生噪音（壁挂炉具有防冻保护功能）如果水的硬度超过360mg/L，请对采暖系统水进行软化处理。

运行调试的准备工作

起动壁挂炉前的初始检查

为了起动壁挂炉，需进行如下操作：

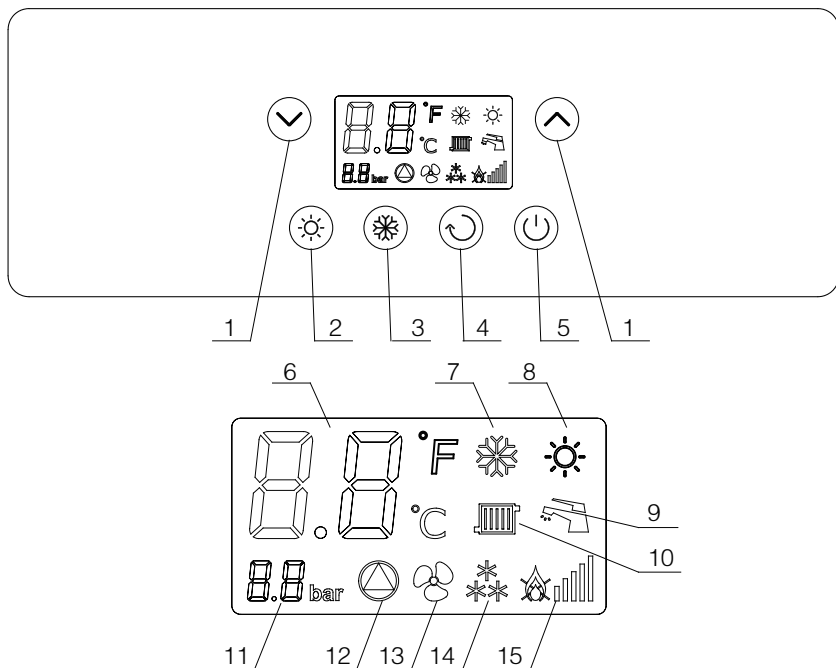
- 核实是否有安装合格证明；
- 检查在燃气阀门关闭情况下，燃气管路的密封性，随后在燃气阀门打开和燃气阀不起作用（关闭）情况下，燃气管路的密封性，在10分钟内，计数器不应显示有任何燃气通过；
- 核实所用燃气是否与本壁挂炉所要求的相一致；核实与220V~ 50Hz电网的连接情况，L-N极性和接地；
- 点燃壁挂炉并核实点火是否正确；
- 核实燃气最大、中等和最小流量以及相应气压是否与所列数据一致；
- 核实当没有燃气时安全装置的干预情况以及相应的干预时间；
- 核实安装在壁挂炉上和壁挂炉内的总开关的干预情况；
- 核实排烟管是否堵塞；
 请将燃气流量调节装置封死（当调节完成后）；
- 核实水路的密封情况；
- 核实安装地点的通风和换气情况是否与规定要求相一致；

注意：

只要在有关安全的检查项目中有一项不合格，那么本设备就不能投入运行。

壁挂炉的运行

操作面板



- | | |
|--------------|------------|
| 1. 温度调节按键 | 9. 生活热水状态 |
| 2. 夏季模式按键 | 10. 采暖状态 |
| 3. 冬季模式按键 | 11. 水压显示 ★ |
| 4. 复位按键 | 12. 水泵运行状态 |
| 5. 开关按键 | 13. 风机运行状态 |
| 6. 温度及故障代码显示 | 14. 防冻保护 |
| 7. 冬季模式 | 15. 火焰大小状态 |
| 8. 夏季模式 | |

注：带★标志处功能可能不采用。

壁挂炉的运行

操作说明

- 点火前，请检查系统内是否注水，且压力表指针是否指在1.0~1.5bar之间。
 - 打开壁挂炉上面的燃气阀门；
 - 按下开关按键(⏻)；
 - 选择冬季模式按键(❄️)或夏季模式按键(☀️)将壁挂炉设定在冬季模式或夏季模式位置。

注意:

在每次转换后，要松开按键，以转到下一项功能。

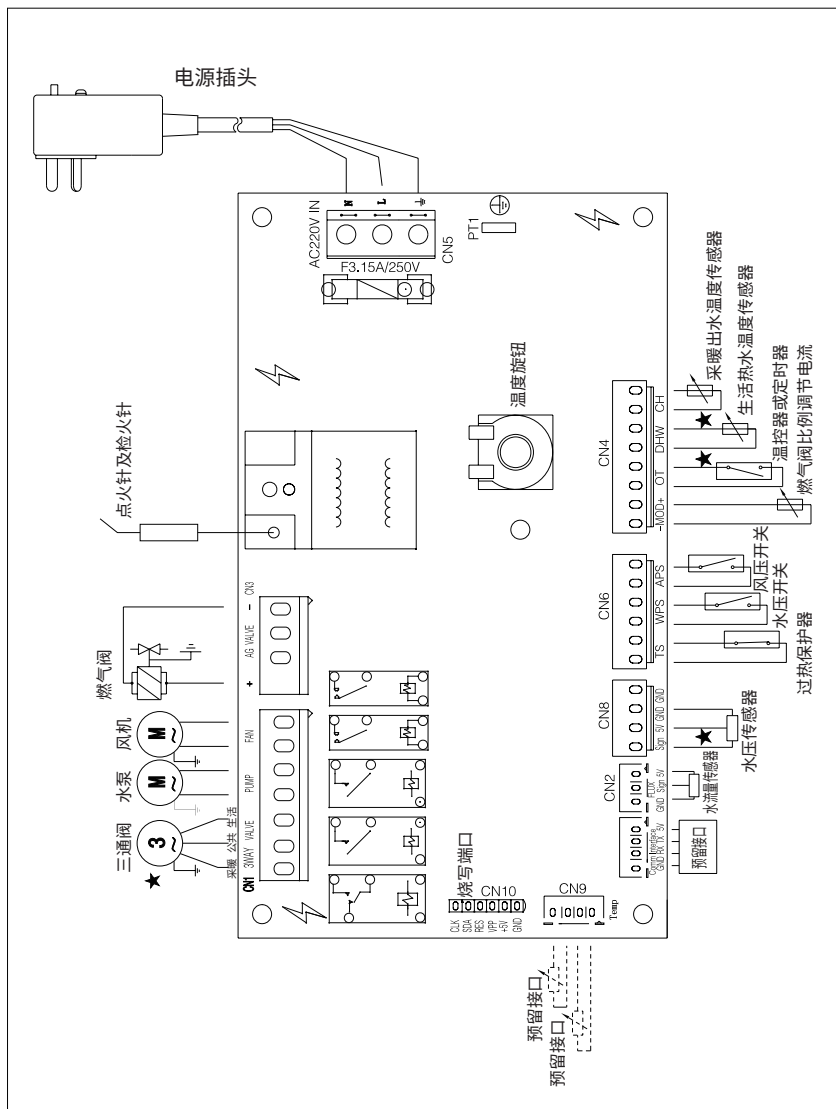
- 选定夏季模式(☀️)或冬季模式(❄️)后，按住(+)键则温度升高；按住(-)键则温度下降。

注意:

生活水的出水温度取决于生活用水的流量和自来水或进水的水温，因此出口处的水温可能会相对设定的温度值而变化几度。从这一刻起，壁挂炉将会自动运行。在没有热水需求时(暖气或生活热水)，壁挂炉进入“待机”功能，相当于壁挂炉接通电源，但无火焰。每当燃烧器点火时，显示屏上显示火焰存在的相应符号。

壁挂炉的运行

电气原理图



检查和保养

检查和保养的概述

- 为保证壁挂炉安全的运行、可靠的性能及较长的使用寿命,您需要专业人员对其进行每年一次的检查和保养工作。

注意:

检查、保养和维修工作只能由本公司授权的具有相关资质的公司来完成。没有按期的进行检查和保养工作可能导致财产或人员伤亡。

- 检查、保养和维修工作中只能使用本公司配件,以确保您的壁挂炉能长期稳定的工作,并避免不必要的故障或意外发生!详情请咨询本公司售后服务中心。

安全须知

- 我们建议,让本公司认可的供暖工程师对壁挂炉系统进行每年一次检查和保养工作,在进行检查和保养工作之前必须要遵循如下操作:

注意:

在进行检查和保养时,某些项目需要壁挂炉电源处于接通状态,哪些项目需要电源接通会在保养任务里说明的。

- 关闭壁挂炉电源;
- 关闭燃气截止阀;
- 关闭壁挂炉供水、回水以及冷水阀门;
- 拆卸壁挂炉外壳。

危险:

接触火线有致命性电击的危险!壁挂炉接线端子仍然有电,即使在壁挂炉电源开关处于关闭状态。

- 在进行任何检查和保养工作之后必须遵循如下操作:

- 打开壁挂炉供暖、回路以及冷水阀门;
- 对壁挂炉系统进行重新注水,并保持注水压力在1.0~1.5bar之间;
- 对供暖系统进行排气;
- 打开壁挂炉电源开关;
- 打开燃气截止阀;
- 需要时,给供暖系统进行再注水和再排气;
- 检查壁挂炉系统是否存在漏水或漏燃气;
- 维修和检查人员在产品维修后应在产品上进行标示维修和检查的结果。
- 安装壁挂炉外壳。

检查和保养

保养工作步骤

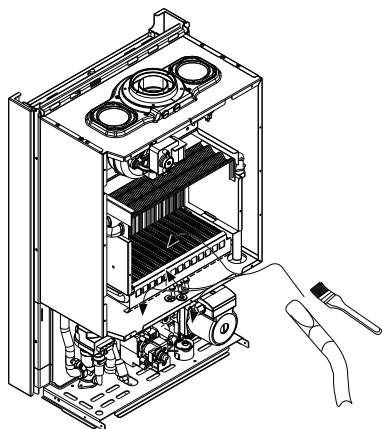
编号	步 骤	保养执行标准	
		常规操作	选择性操作
1	从入户总电源上, 切断壁挂炉供电, 并关闭燃气供应。	X	
2	关闭保养阀; 从供暖和热水侧为壁挂炉降压, 或排水(如有必要)。	X	
3	清洁主换热器。		X
4	检查燃烧器是否变脏。	X	
5	清洁燃烧器。		X
6	如有必要, 拆下副换热器, 清洗除垢并重新安装(这个步骤需要关闭壁挂炉上的冷水进水阀)。		X
7	拆下流量计, 并取出流量计内的冷水过滤网进行清洗, 之后将流量计安装好(这个步骤需要关闭壁挂炉上的冷水进水阀)。		X
8	检查电源插头连接和其他连接是否安装牢固, 需要时进行调整。	X	
9	检查膨胀水箱预充压力, 需要时调整压力。	X	
10	打开保养阀, 使壁挂炉的系统压力在1.0~1.5bar, 这取决于系统的静压头。	X	
11	大体地检查壁挂炉, 清除其表面上的灰尘。	X	
12	打开燃气截止阀, 并启动壁挂炉。	X	
13	对壁挂炉和供暖系统进行测试运行, 包括水的加热和热水供应。	X	
14	测试点火和燃烧器运行。	X	
15	检查壁挂炉系统是否存在漏水或漏燃气。	X	
16	检查进气/排烟系统。	X	
17	检查安全阀。	X	
18	检查壁挂炉的燃气设置, 并做好记录。		X
19	检查壁挂炉的控制器, 包括外部控制器, 如有必要, 重新设置。	X	
20	对检查和维护情况做好记录。	X	

注: 以上保养步骤仅供参考。

检查和保养

清洁燃烧器和主换热器

- 清洁燃烧器和主热交换器
 - 拆下密封腔盖板；
 - 拆下燃烧室盖板。
- 如果并不很脏
 - 使用刷子和真空吸尘器将主热交换器上的燃烧残留物。
- 如果很脏
 - 拆下燃烧器和主热交换器；
 - 用软刷清洁燃烧器的喷嘴和火排，主热交换器的翅片，并使用风机吹去残留物；
 - 重新将燃烧器和主热交换器安装回去。



故障分析和排除方法

故障代码及故障分析和处理方法

故障代码	状态	故障类型	故障原因分析	处理方法
E1	锁定	水压故障	1. 水压低于0.5bar 2. 水压开关故障 3. 电控板或连接线	1. 补水至1.0~1.5bar 2. 检查水压开关 3. 检查电控板或连接线
E2	锁定	点火故障	1. 燃气种类不符合 2. 没有燃气供入 3. 废气吸回来 4. 燃气阀不通气 5. 燃气压力过高或过低 6. 点火针及检火针故障 7. 电控板或连接线	1. 检查燃气种类 2. 打开燃气阀门 3. 检查排烟系统 4. 检查燃气阀 5. 联系燃气公司处理 6. 检查点火针和检火针 7. 检查电控板或连接线

故障分析和排除方法

故障代码	状态	故障类型	故障原因分析	处理方法
E3	可自动恢复	采暖热水温度传感器故障	1. 采暖热水温度传感器故障 2. 检测到水温温度 < 3°C 3. 电路板或连接线	1. 检查采暖热水温度传感器 2. 使温度传感器 > 3°C 以上 3. 检查电控板或连接线
E4	可自动恢复	生活热水温度传感器故障	1. 生活热水温度传感器故障 2. 电控板或连接线	1. 检查生活热水温度传感器 2. 检查电控板或连接线
E5	可自动恢复	伪火故障	1. 检火针故障 2. 电控板故障	1. 检查检火针 2. 检查电控板
E6	可自动恢复	风压故障	1. 风压取压口堵塞 2. 文丘里管堵塞 3. 风压开关故障 4. 霍尔传感器故障 5. 风机故障 6. 电控板或连接线	1. 清理风压取压口堵塞物 2. 清理文丘里管堵塞物 3. 检查风压开关 4. 检查霍尔传感器 5. 检查风机 6. 检查电控板或连接线
E7	锁定	过热故障	1. 水泵卡死 2. 系统水路循环不畅 3. 系统有空气 4. 过热保护器故障 5. 电控板或连接线	1. 检查水泵 2. 清理系统及检查阀门 3. 系统排空气 4. 检查过热保护装置 5. 检查电控板或连接线
E9	锁定	储存及低电压保护	1. 电控板存储芯片故障 2. 电压低于 165V (部分机型)	1. 检查电控板 2. 检查电压
EC	锁定	通讯故障	1. 电控板或显示板故障	1. 检查电控板或显示板
EF	可自动恢复	室外温度传感器故障	1. 室外温度传感器故障 2. 电控板或连接线	1. 检查室外温度传感器 2. 检查电控板或连接线

注：当传感器检测到出水温度低于 3°C，显示 E3 提示时，系统可能结冰，器具不再点火，高于 3°C 时恢复正常。

其它故障及处理方法

- 有燃气味。可能是燃气管路泄漏。需对燃气管路的密封性进行检查。
- 排烟风机在运行，但点火火花却未到达喷嘴斜面上。可能风压开关的触点没复位。需检查：

故障分析和排除方法

- 排烟管是否过长(超过了允许尺寸);
- 排烟管是否部分堵塞(排烟部分,或是吸气部分);
- 装在排烟管的限流环是否与排烟管的长度相匹配;
- 密封腔是否密封完好;
- 风机电源电压是否低于187V。
- 燃烧不正常(火焰红色或黄色)。造成这种现象的原因可能是:燃烧器肮脏,热交换器翅片肮脏,排烟管安装错误。请对上述各组件进行清洗并检查各终端的安装是否正确。
- 极限温度开关频繁故障:可能是与系统内缺水或暖气设备中的循环水泵堵塞有关。检查系统内压力是否在设定范围在1.0~1.5bar之间。核实暖气散热器上的阀门是否全部打开。循环泵是否正常运行。
- 系统内有空气:核实专用排气阀盖是否打开,系统压力和膨胀水箱预加压力是否在设定范围内。膨胀水箱的预加压力应为1.0bar,系统的压力应在1.0~1.5bar之间。
- 循环泵卡死:循环泵长期使用可能会卡死,在这种情况下必须将前塞拧开,并用一字螺丝刀来转动电机轴(要特别小心进行此操作,以免操作损伤电机轴)。
- 爆燃声:燃气适应性问题,联系售后服务人员。
- 水压表压力频频下降:管路有泄漏,检查泄漏部位进行修补。
- 有噪声:
 - 燃气压力不稳定,联系燃气公司;
 - 火焰噪声,检查风机;
 - 风机噪声或积灰产生噪声,清理风轮灰尘;
 - 水泵噪声,检查水泵;
 - 系统内有水流声,排放系统内空气;
 - 燃烧器喷嘴积灰产生噪声,清理喷嘴积灰。
- 生活热水不热:
 - 热水管路堵塞或停水及流量开关故障,清洗过滤器和管路供水,检查流量开关;
 - 水泵故障,检查水泵;
 - 电控板或连接线虚焊故障,检查电控板或连接线。
- 采暖热水不热:
 - 采暖系统关闭、阀门堵塞,打开采暖系统阀门或清理堵塞物;
 - 管路内积存气体,排放管路内气体;
 - 系统阻力过大,改造系统、换大水泵或外置水泵;
 - 系统漏水,检查泄漏部位并修补改造系统;
 - 散热设备负荷不够,增大散热设备负荷。

壁挂炉与外部系统的连接

采暖系统

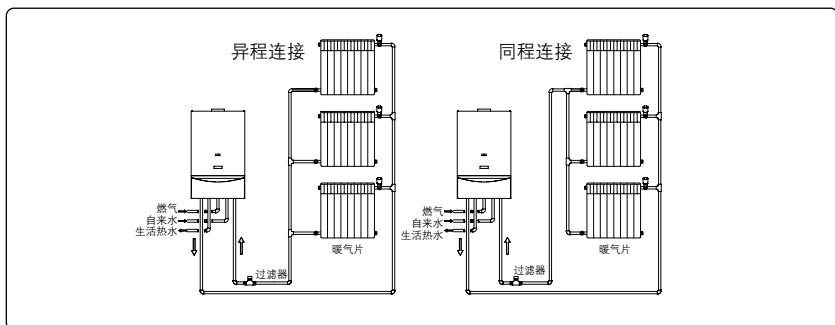
采暖系统根据外部用热设备的不同可分为多种形式(以下系统仅供参考):

1. 暖气片采暖形式

■ 此种方式是采暖系统中最普遍的，也是用户最熟悉的一种形式。系统连接如图所示。由于壁挂炉一般配备的循环水泵扬程有限，所以，在做采暖系统时要考虑到尽量减小系统阻力。因此，不宜采用单管（顺流、跨越）系统。

■ 暖气片采暖注意事项:

- 通过计算房间所需的热负荷，正确选择暖气片的类型和配置率。
- 正确选择暖气片的安装位置和布置方式。
- 不宜使用串联采暖系统。
- 120m²以上的房间不宜使用铸铁暖气片。



2. 地板辐射采暖形式

地板辐射采暖是通过精确的设计，在地面下埋设低温热水管道，利用管道中的低温热水的热辐射和填充的豆石混凝土层聚温，首先均匀加热整个地面，再继续向上传热，从而达到取暖的目的。此种形式刚刚兴起几年，无论从经济性还是舒适程度上来看都是比较好的，如图所示。

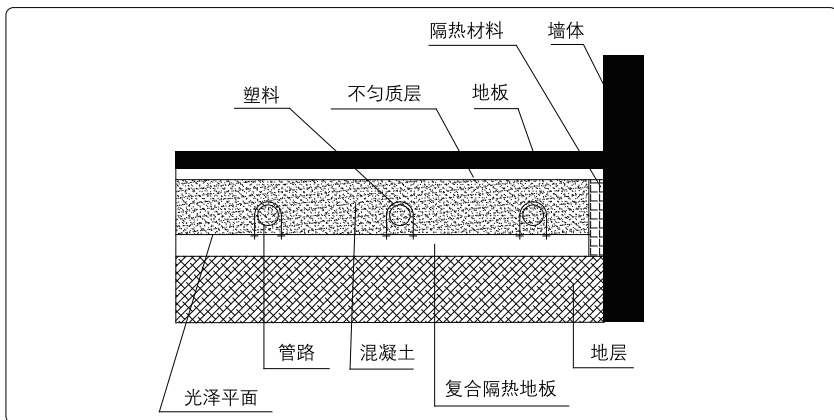
■ 注意事项:

- 地板辐射采暖的热媒温度一般不许超过60摄氏度。
- 每个环路的总长不宜超过70米，管道中心距为120~200mm之间。
- 应设分、集水器，以便调节。
- 埋地管道不能有接头。

壁挂炉与外部系统的连接

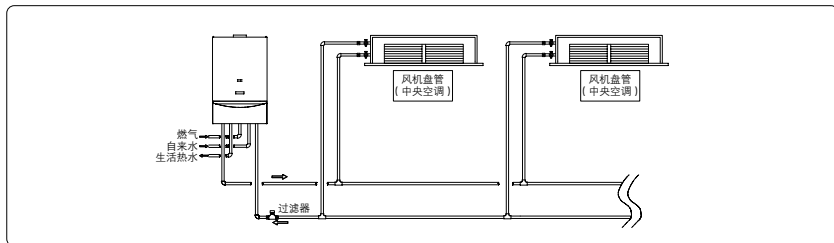
■ 地暖系统的特点：

- 适合人体的生理特点，舒适程度高、低温传送，辐射供暖；
- 高效节能不占使用面积，增加室内有效空间；
- 使用寿命长，安全可靠，不易泄漏；
- 充分发挥地板蓄热特性，供热稳定；
- 控制灵活，各房间温度可独立调节。



3. 风机盘管采暖形式

对于原来有户式中央空调系统的用户，可以充分利用原空调系统中的风机盘管来对房间供热，而不用再单独上一套采暖系统解决采暖问题，节约了投资，实现了冬季采暖。如图所示：



■ 注意事项：

- 采暖系统使用中央空调系统的水泵时，要注意根据壁挂炉的工作原理，对水泵进行控制，结合家用中央空调作部分电路控制改进。
- 注意整体系统的水力特性的合理性。

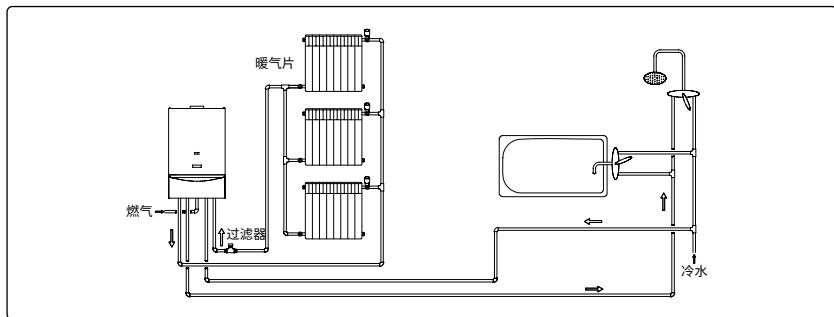
壁挂炉与外部系统的连接

生活热水系统

- 生活热水系统是为实现用户洗浴等生活热水需求而由燃气采暖热水炉、管路、卫浴设备等构成的系统(以下系统仅供参考)。
- 一般根据组成设备和原理的不同可分为两种:不带储水罐的简单系统和带储水罐的系统。

1. 无储水罐的热水系统

- 此系统是由壁挂炉、生活热水用热设备及管路组成,壁挂炉通过管道直接与生活热水用热设备相联接构成该系统,如图所示。
- 当打开热水水龙头时,有水流经壁挂炉,此时生活热水功能启动,加热流经换热器的水产生生活热水,此时须先排走生活热水管路内的冷水后水龙头方可出热水。
- 此系统适用于热水管路比较短(壁挂炉距离用热水位置较近)的系统,安装简便,投资少,能同时供应2~3个用水点。

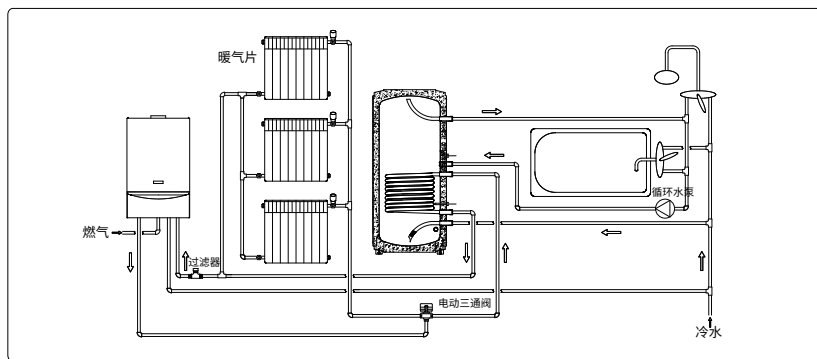


2. 带储水罐的热水系统

- 此系统由壁挂炉、内盘管承压水箱、电动三通阀、管路、卫生热水用水设备组成,并相互连接组成功能完善的生活热水系统,如图所示。
- 其工作原理为,当壁挂炉外置水箱感温探头检测到水箱内水温下降,需要加热时,电动三通阀切换水路流向,使壁挂炉流出的热水通过三通阀流入到承压水箱的加热盘管内,加热水箱内的水。
- 系统可根据用水量不同,选择所对应大小的承压水箱,能同时供应3~10个用水点。

壁挂炉与外部系统的连接

- 此系统可增加热水循环泵，特别是用于热水管路长的系统，可做到即开即热，无需等待，而且出水温度恒定，使用热水较舒适。



注意: 此热水系统为单采暖壁挂炉，必须安装电动三通阀、承压水箱、循环水泵可选。

售后服务

- 保修期为1年(以购机发票日期为准)。如果您按照使用说明书要求及注意事项使用，在正常使用状态下出现故障，我公司在此期间给予免费维修。
- 虽在保修期内，如遇到下列情况，我公司将酌情收取适当的维修费用。

(1)由于消费者安装不当或错误操作，未按使用说明书要求造成损坏的。

(2)由于不慎跌落，碰撞而造成的故障。

(3)没有出示该台产品保修证书及有效发票的。

(4)用户自行拆卸、修理而造成的损坏。

(5)非本公司指定维修单位装拆修理造成损坏的。

(6)不可抗力造成损坏的。

- 属于壁挂炉以外的设备故障，我公司不予维修。
- 超过保修期，我公司维修服务点同样热情为您服务。

以上内容如有改动，请以实物为准，恕不另行通知！

产品维修记录表

※请售后服务人员或安装人员，认真填好此表。

故障现象	处理结果	用户确认	维修员	维修日期

客服热线: 010-58236996转8666

昆仑能源控股有限公司监制

营销服务中心: 昆仑泰客(大庆)技术有限公司

营销服务中心地址: 北京市朝阳区大屯街道北苑路170号凯旋中心27楼

营销服务网站: www.kunlunger.com 售后电话: 010-58236996转8666 邮政编码: 100101

昆仑格尔产品保修卡

尊敬的用户:首先感谢您选用昆仑格尔产品,为了使我们的服务让您更满意,在购买后请您认真阅读说明书并妥善保存保修卡。

说明部分:

一、本公司所有产品均实行三年保修期,购买时请填写日期、购买地点等并盖章,保修期内的产品将负责免费维修。

二、保修期自发票之日起为期三年。

三、维修时请出示此卡和产品发票。

四、即使在保修期内,发生下列情况之一,不属于免费维修范围。

1、由于没有按照说明书上的要求使用而造成的故障。

2、由于安装不合理而造成的故障。

3、由于跌落、碰撞而造成的故障。

4、由于自行装拆修理而造成的故障。

五、请妥善保存此保修卡,遗失不补发。

六、超过保修期或不属免费维修范围的产品,本公司维修服务部也将热情为您服务。

★请您填写并妥善保管好此保修卡

用户姓名		购买地点	
联系电话		发票号码	
详细住址			
产品名称		机身编号	
产品型号		购买日期	

此卡只应用于中国大陆地区,本保修卡连同发票在购买之日起,即可获得保修服务。

顾客姓名		联系电话	
购买地点		购买日期	
发票号码		产品型号	
燃气种类		产品编号	
安装日期		安装员签名	
用户对安装服务的意见	用户签名：		
此卡只应用于中国大陆地区,本安装卡连同发票在购买之日起,即可获得安装服务。			

昆仑能源控股有限公司监制

营销服务中心:昆仑泰客(大庆)技术有限公司

营销服务中心地址:北京市朝阳区大屯街道北苑路170号凯旋中心27楼

营销服务网站: www.kunlunger.com 售后电话: 010-58236996转8666 邮政编码: 100101



顾客姓名		联系电话	
购买地点		购买日期	
发票号码		产品型号	
燃气种类		产品编号	
安装日期		安装员签名	
用户对安装服务的意见	用户签名：		
此卡只应用于中国大陆地区,本安装卡连同发票在购买之日起,即可获得安装服务。			

昆仑能源控股有限公司监制

营销服务中心:昆仑泰客(大庆)技术有限公司

营销服务中心地址:北京市朝阳区大屯街道北苑路170号凯旋中心27楼

营销服务网站: www.kunlunger.com 售后电话: 010-58236996转8666 邮政编码: 100101

回收提示性信息

本产品超过使用期限或者经过维修无法正常工作后,不应随意丢弃,请交由有废电器电子产品处理资格的企业处理。正确的处理方法请查阅国家或当地有关旧电器电子产品处理的规定。

产品中有害物质的名称及含量

部件名称	有害物质					
	铅(Pb)	汞(Hg)	镉(Cd)	六价铬(Cr(VI))	多溴联苯(PBB)	多溴二苯醚(PBDE)
水泵	○	○	○	×	○	○
风机	○	○	○	○	○	○
燃烧器	○	○	○	○	○	○
换热器	○	○	○	○	○	○
控制器	○	○	○	○	○	○
阀体类	○	○	○	×	○	○
接头类	○	○	○	○	○	○
五金结构件	○	○	○	×	○	○
塑料件	○	○	○	○	○	○
橡胶件	○	○	○	○	○	○
紧固件	○	○	○	×	○	○
线材类	○	○	○	○	○	○
包装	○	○	○	○	○	○
附件	○	○	○	○	○	○

○:表示该有害物质在该部件所有均质材料中的含量均在GB/T 26572规定的限量要求以下。
×:表示该有害物质至少在该部件的某一均质材料中的含量超出GB/T 26572规定的限量要求。

 本产品说明书所述的正常情况下的“环保使用期限”为10年,该期限为本企业自行指定。

昆仑能源控股有限公司监制

制造商名称：昆仑泰客(大庆)技术有限公司

制造商地址：黑龙江省大庆市让胡路区开元大街2号806房间

生产企业名称：浙江双菱戴纳斯帝电气有限公司

生产企业地址：浙江省台州市路桥区蓬街镇东方大道5888号

服务热线：010-5823 6996转8666

服务网址：www.kunlunger.com