

130.00 mm

130.00 mm

128g
铜版纸彩色印刷

190.00 mm

本产品执行标准: GB 4706.1-2005 GB 4706.28-2008 GB19606-2004
GB 29539-2013 GB/T 17713-2011
适用产品: 吸油烟机系列

Kunlunger 昆仑格尔

拥有昆仑 享受生活

吸油烟机

产品使用说明书

使用产品前请仔细阅读本使用说明书，并妥善保管。

昆仑能源控股有限公司监制

制造商名称: 昆仑泰客(大庆)技术有限公司

制造商地址: 黑龙江省大庆市让胡路区开元大街2号806房间

生产企业名称: 广东万和电气有限公司

生产企业地址: 广东省佛山市高明区杨和镇(人和)杨西大道东侧

售后电话: 010-58236996转8666

服务网址: www.kunlunger.com



前言

您好！感谢您使用昆仑格尔吸油烟机。本系列吸油烟机是经过全面的市场研究，针对中国厨房空间及烹饪特点，重点推出的新一代吸油烟机。它通过完善的人性化设计，按照先进的动力学原理，使其在具有简洁流畅外形的同时，还具有更为符合中国厨房特点的优越性能。为了使您充分利用它的卓越性能，请您在使用前仔细阅读产品使用说明书，并妥善保管，以备查阅。

注意：本产品须由公司指定的专业人员进行安装及维修，安装使用前请仔细阅读本产品使用说明书，严格按照本产品使用说明书指示正确安装、使用，避免因不正当的安装、使用而造成危害。

警告：请勿让儿童玩耍塑料薄膜和包装箱，这可能产生窒息事故，所以请妥善处理好包装材料。

谢谢合作！

目录

前言	1
产品介绍	2
安装说明	4
使用说明	6
维护与保养	8
客户服务	9
有害物质声明	9
装箱单	10

本产品已添加能效标识

Kunlunger 昆仑格尔

昆仑格尔产品保修卡

尊敬的用户:首先感谢您选用昆仑格尔产品，为了使我们的服务让您更满意，在购买后请您认真阅读说明书并妥善保存保修卡。

说明部分:

- 一、本公司所有产品均实行三年保修期，购买时请填写日期、购买地点等并盖章，保修期内的产品将负责免费维修。
- 二、保修期自发票之日起为期三年。
- 三、维修时请出示此卡和产品发票。
- 四、即使在保修期内，发生下列情况之一，不属于免费维修范围。
 - 1、由于没有按照说明书上的要求使用而造成的故障。
 - 2、由于安装不合理而造成的故障。
 - 3、由于跌落、碰撞而造成的故障。
 - 4、由于自行装拆修理而造成的故障。
- 五、请妥善保管此保修卡，遗失不补发。
- 六、超过保修期或不属免费维修范围的产品，本公司维修服务部也将热情为您服务。

*请您填写并妥善保管好此保修卡

用户姓名		购买地点	
联系电话		发票号码	
详细住址			
产品名称		机身编号	
产品型号		购买日期	

此卡只应用于中国大陆地区,本保修卡连同发票在购买之日起,即可获得维修服务。

产品介绍

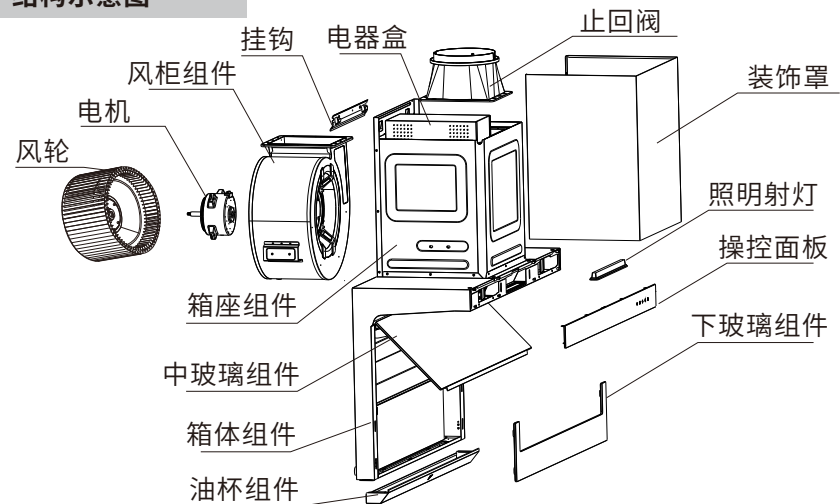
型号说明

CXW - 310 - V04L

表示厨房吸油烟机外排式代号 表示本产品的设计序号

表示主电机额定输入功率

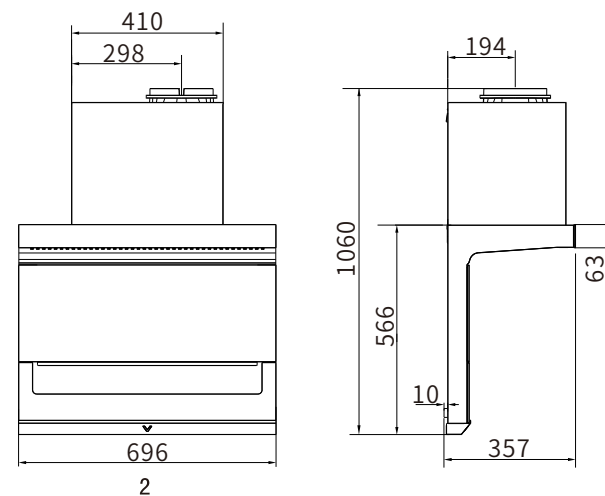
结构示意图



注意：1. 所示烟机零部件仅供参考，相关零部件外观请以实物为准！
2. 本吸油烟机的排烟方式是外排式。

产品尺寸

单位：mm

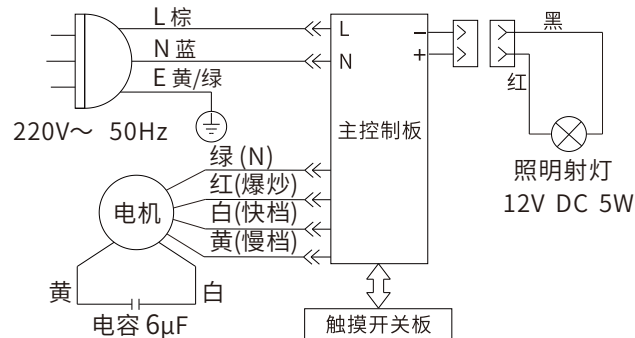


性能参数

产品型号	CXW-310-V04L
额定电压	220V~
额定频率(Hz)	50
整机额定输入功率(W)	315
照明灯最大输入功率(W)	5
传动方式	单电机
风压(Pa)	300
最大静压(Pa)	350
风量(m ³ /min)	18
噪声	69dB(A)
净重(kg)	24
毛重(kg)	30
结构尺寸(长×宽×高)	696mm×357mm×1060mm
常态气味降低度	≥95%
油脂分离度	≥85%
全压效率	≥23%
能效等级	1级
执行标准	GB4706.1 GB4706.28 GB19606 GB/T17713 GB29539

注 1.风量、风压、最大静压实测值与明示值的允差不应超过明示值的-10%；
2.瞬时气味降低度符合国家标准要求，爆炒瞬时最大风量20m³/min。

电气原理图



电路若有更改，恕不另行通知。

Kunlunger 昆仑格尔 产品安装卡

顾客姓名		联系电话	
购买地点		购买日期	
发票号码		产品型号	
燃气种类		产品编号	
安装日期		安装员签名	
用户对安装服务的意见	用户签名:		
此卡只应用于中国大陆地区,本安装卡连同发票在购买之日起,即可获得安装服务。			

昆仑能源控股有限公司监制

营销服务中心:昆仑泰客(大庆)技术有限公司

营销服务中心地址:北京市朝阳区大屯街道北苑路170号凯旋中心27楼

营销服务网站: www.kunlunger.com 售后电话: 010-58236996转8666 邮政编码: 100101

第一联: 存根联

Kunlunger 昆仑格尔 产品安装卡

顾客姓名		联系电话	
购买地点		购买日期	
发票号码		产品型号	
燃气种类		产品编号	
安装日期		安装员签名	
用户对安装服务的意见	用户签名:		
此卡只应用于中国大陆地区,本安装卡连同发票在购买之日起,即可获得安装服务。			

昆仑能源控股有限公司监制

营销服务中心:昆仑泰客(大庆)技术有限公司

营销服务中心地址:北京市朝阳区大屯街道北苑路170号凯旋中心27楼

营销服务网站: www.kunlunger.com 售后电话: 010-58236996转8666 邮政编码: 100101

第二联: 客户联

产品维修记录表

※请售后服务人员或安装人员，认真填好此表。

故障现象	处理结果	用户确认	维修员	维修日期

客服热线: 010-58236996转8666

昆仑能源控股有限公司监制

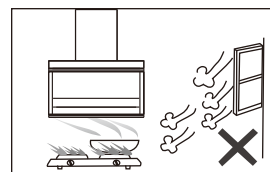
营销服务中心: 昆仑泰客(大庆)技术有限公司

营销服务中心地址: 北京市朝阳区大屯街道北苑路170号凯旋中心27楼

营销服务网站: www.kunlunger.com 售后电话: 010-58236996转8666 邮政编码: 100101

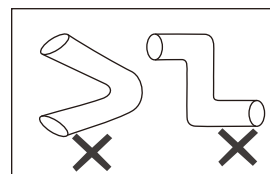
安装说明

安装注意事项



1. 安装环境

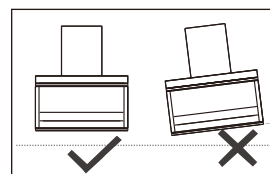
吸油烟机安装周围应避免门窗过多，因为门窗过多时空气对流过大，使油烟上升未至250mm的有效吸引力范围就已经扩散不少，吸油排烟之效率受到影响。



2. 排烟管安装要求

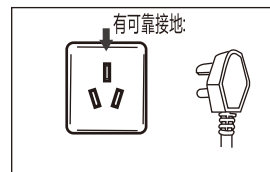
(1) 排风出口到机体的距离不宜过长，转弯半径尽可大且少转弯，否则影响排烟效果。

(2) 排烟管伸出户外或通进共用吸冷烟道，接口处要密封，吸油烟机排出的气体不应排到用于排出燃烧燃气或其他燃料的烟雾使用的热烟道中。墙洞过小会影响排风效果，在保证安全的前提下，建议扩孔至原配排烟管尺寸。



3. 机体保持水平

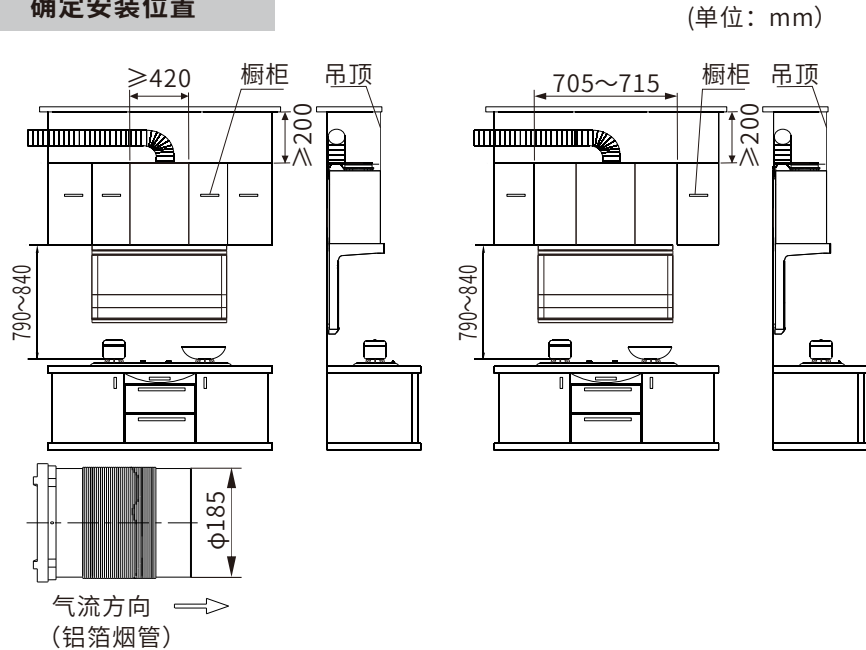
机体安装后，观察其水平度，以免使用时内部积油倾向单边而溢出机体外。



4. 确保可靠接地

请使用单相接地插座，并保持电源插座的火线端接地可靠。

确定安装位置



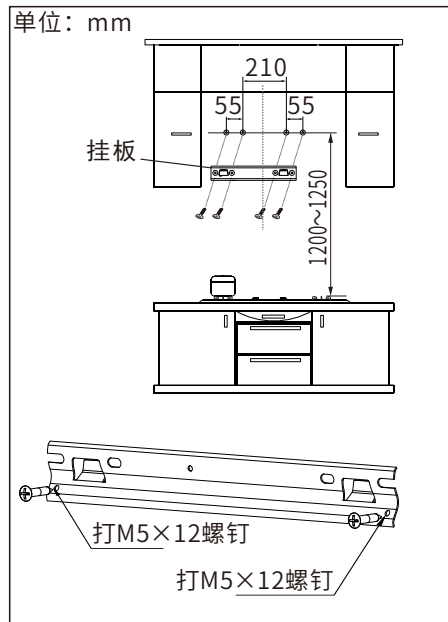
烟管内径为 $\phi 180\text{mm}$ ，烟管过孔直径应 $\geq \phi 190\text{mm}$ 。

安装挂板

- 1.按照右图，在相应位置上钻四个直径为 $\phi 10\text{mm}$ 的孔，孔深60mm。
- 2.在已钻好的孔内打入 $\phi 10 \times 45$ 膨胀管。
- 3.用自攻螺钉ST4.8 \times 50穿过大垫圈将挂板固定在已嵌入膨胀管的墙上。

安装机体

抬起机体将机体后部挂孔对准挂板嵌入，观察机体是否水平并摇晃机体确保安装到位，然后将M5 \times 12安全螺钉固定在机体挂板的安装孔上，防止整机意外脱落。



(单位: mm)

×：表示该有害物质至少在该部件的某一均质材料中的含量超出GB/T 26572规定的限量要求。

本表格中打“×”的部件的某一材料中含有有害物质，按照现在的技术水平不能被替代，我们一直在为改善此项目而努力。

本产品的环保使用期限为10年，有害物质限制使用标志的图样见右图。



产品使用期限是指用户按照产品说明书上面的正常使用条件使用时才有效。

《废弃电器电子产品回收处理管理条例》提示性说明

为了更好地关爱及保护地球，当用户不再需要此产品或产品寿命终止时，请遵守国家电器电子产品相关法律法规，将其交给当地具有国家认可的回收处理资质的厂商进行回收处理。

装箱单

序号	装箱内容	数量
1	主机	1台
2	止回阀组件	1套
3	烟管 ($\phi 180 \times 1500\text{mm}$)	1条
4	止回阀密封垫	1个
5	$\phi 10 \times 45$ 膨胀管	4个
6	大垫圈 $\phi 5$ (外径15/料厚1.2)	4个
7	十字槽盘头自攻螺钉ST4.8 \times 50	4个
8	十字槽盘头螺钉M5 \times 12	2个
9	挂板	1件
10	产品使用说明书	1本
11	油杯	1件
12	十字槽盘头自攻螺钉ST4 \times 20	8个

若发现烟机故障，请与公司或当地售后部门联系，维修前请将电源插头拔掉；非专业维修人员严禁拆卸本机。

客户服务

本产品自购买日起（以发票为准）整机保修三年，在保修期内享受免费维修服务。产品保修时，须提供购买产品的有效凭证：购机发票、产品安装卡。若保修政策发生变化，以我司保修政策为准。

发生下列情况，不属于免费维修范围：

- 1.用户因自行安装、使用、维护、保管不当造成损坏的；
- 2.非本公司指定的安装、维修单位装拆维修造成损坏的；
- 3.不能出示有效凭证的，或有效凭证不清晰、涂改、与机身条码不符的；
- 4.因不可抗拒的自然灾害造成损坏的；超过保修期的；
- 5.使用环境不符合说明书表述、不符合国家安全标准而造成损坏的。

因不遵守产品使用说明中规定的注意事项操作方法，而引起的任何故障和损失，均不在厂方的保修范围内，厂方亦不承担相关责任。

有害物质声明

根据中华人民共和国《电器电子产品有害物质限制使用管理办法》，以下部分列出了本产品中可能包含的有害物质的名称和含量。

产品中有害物质的名称及含量

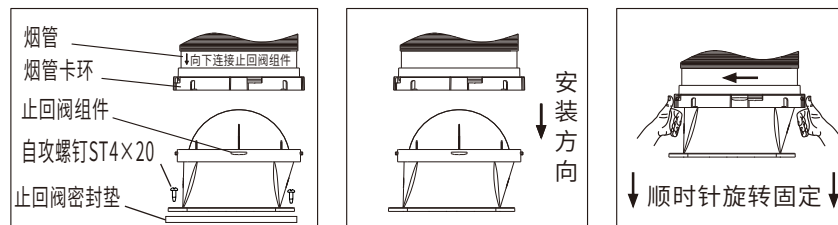
部件名称	有害物质					
	铅 (Pb)	汞 (Hg)	镉 (Cd)	六价铬 (Cr (VI))	多溴联苯 (PBB)	多溴二苯醚 (PBDE)
外壳	×	○	×	×	○	○
电机	×	○	○	○	○	○
控制器	×	○	○	○	○	○
电气连接线	○	○	○	○	○	○
照明灯	×	○	○	○	○	○
塑料件	○	○	○	○	○	○
橡胶件	○	○	○	○	○	○
密封件	○	○	○	○	○	○
紧固件	×	○	×	×	○	○

本表格依据SJ/T 11364的规定编制。

○：表示该有害物质在该部件所有均质材料中的含量均在GB/T 26572规定的限量要求以下。

安装烟管

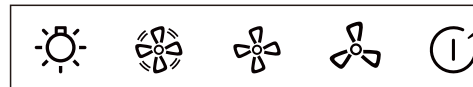
如下图所示，将附件袋内的烟管、止回阀组件、止回阀密封垫取出，将止回阀密封垫按止回阀组件的孔位对准粘贴在止回阀组件底部，使用附件袋内的8个自攻螺钉ST4×20将止回阀组件固定在出风口处，再按图示方向将烟管一端的烟管卡环与止回阀旋转扣紧，检查排烟管不鼓不瘪，弯角平滑。



使用说明

1.操作界面

每次触摸按键有效时，均有



蜂鸣器“嘀”一声提示，对应键的指示灯亮。

2.按键功能及显示说明



电源/延时

关机状态下，触摸此键一次，烟机进入待机状态（可以操作其它功能），指示灯亮；在待机状态下，触摸此键一次，烟机进入关机状态，指示灯熄灭。

在电机运转状态下，触摸此键一次，烟机进入60秒延时关机状态，在延时关机过程中再次触摸此键一次，烟机立即进入关机状态。



慢档

在待机状态下，触摸此键一次，烟机进入慢档工作，指示灯亮，再次触摸此键一次，返回待机状态。



快档

在待机状态下，触摸此键一次，烟机进入快档工作，指示灯亮，再次触摸此键一次，返回待机状态。



爆炒

在待机状态下，触摸此键一次，指示灯亮，进入90秒爆炒工作，90秒后回到快档。在爆炒运行时再次触摸此键，烟机进入快档工作；在爆炒运行状态，触摸电源/延时键时，烟机立即进入关机状态，无延时关机功能。



照明

接通电源，触摸此键一次，照明灯工作，指示灯亮；触摸此键第二次，照明灯停止工作，指示灯熄灭。

注：触摸按键时，采用单手指接触相应的功能键正中央，并保持一定的接触面，对应的指示灯亮或灭后即可离开。建议在单手指操作时，其它手指自然弯曲，不能触及其它的按键。

使用注意事项

- 1.请用户注意本地区的电压、频率应与产品使用的要求电压、频率相符。
- 2.在使用过程中如出现异常情况（噪声有异响、有异味、烟雾、发热等）应立即切断电源，将电源插头拔出，但请勿用力拽拉，拨打售后服务热线咨询。
- 3.照明灯需要更换时，请先将电源线插头拔掉，必须由专业人士操作。
- 4.人工清洗部件时，请先关机并拔掉电源插头。
- 5.拆洗油网时，请佩戴防护手套，防止划伤。
- 6.清洁本机时，请使用中性洗涤剂清洗，并用软布擦干，同时应避免清洁剂接触各控制键。
- 7.如果电源软线损坏，为避免危险，必须由制造商、其维修部或类似部门的专业人员更换。
- 8.如果不按说明书规定方法清洗，吸油烟机有起火的风险。

警告

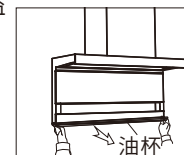
- 1.吸油烟机排出的气体不应排到用于排出燃烧燃气或其它燃料的烟雾使用的热烟道中，以防止火灾发生。
- 2.禁止炉火直接烘烤吸油烟机，烹饪时严禁在锅中燃火，严禁在大火时移锅以免烧坏壳体或塑料件，请勿让炉具空烧。
- 3.如果吸油烟机安装在燃气炉灶上方，炉灶上烹调器具的支承面与吸油烟机最低部分的最小距离应至少为65cm。若燃气炉灶安装说明规定了较大的安装距离，则对此应予考虑；吸油烟机电源线插座应有可靠的接地。
- 4.请勿通电拆装和清洗烟机；如果长时间不使用，请拔掉电源插头。
- 5.使用本产品时，严禁擅自改动原产品，也不可重接电源插头，如机体发生故障，请与当地售后联系，或拨打售后服务热线。
- 6.当吸油烟机与燃烧燃料或其它燃料的炉灶同时使用时，房间必须通风良好。

7.器具不打算由存在肢体、感官或精神能力缺陷或缺少使用经验和知识的人（包括儿童）使用，除非有负责他们安全的人对他们进行与器具使用有关的监督或指导；应照看好儿童，确保他们不玩耍本器具。

维护与保养

为发挥本机的最佳性能与使用寿命，应做好本机的日常维护、保养。建议每次烹饪后使用干净的软布或粘有中性洗涤剂的湿布清洁机身表面。

- 1.清洁机身、滤网、油杯时禁止使用钢丝球擦拭。
- 2.当油杯所盛的油污达到限位线时，请及时倒掉以免溢出，油杯不能使用强酸或强碱清洗。
- 3.为保证吸油烟机的吸排效率，建议每月清洁一次。
- 4.严禁用水直接冲洗吸油烟机。



油杯拆装

油杯拆装说明：

用两只手托起油杯两端底部，稍微用力往上抬和水平向外拉出，倒掉油污并清洗干净后，按相反顺序挂好油杯即可；由于油杯较长，请保持水平拆卸油杯，以免油污溢出。

异常现象及处理

异常现象	异常原因	处理方法
烟机不工作	电源线插头未插入插座中	插好电源线插头
	插座没电	请专业人士检测电源
	烟机故障	请拨打全国服务热线
漏油	油杯油满溢出	清理油杯
	安装不水平	请按说明书水平安装
吸排效果不好	烟管多处拐弯或松脱，致排烟不畅	重新正确安装烟管
	厨房空气流动大	避免开门开窗过大
	转速较慢	调至最高档位
噪声大	烟管多处拐弯导致排烟不畅	重新正确安装烟管
	清洁后滤网等未安装牢固	请确保安装牢固
电机不工作	烟机故障	请拨打全国服务热线
灯不亮	灯组件坏	请拨打全国服务热线
	灯线松脱或损坏	请拨打全国服务热线